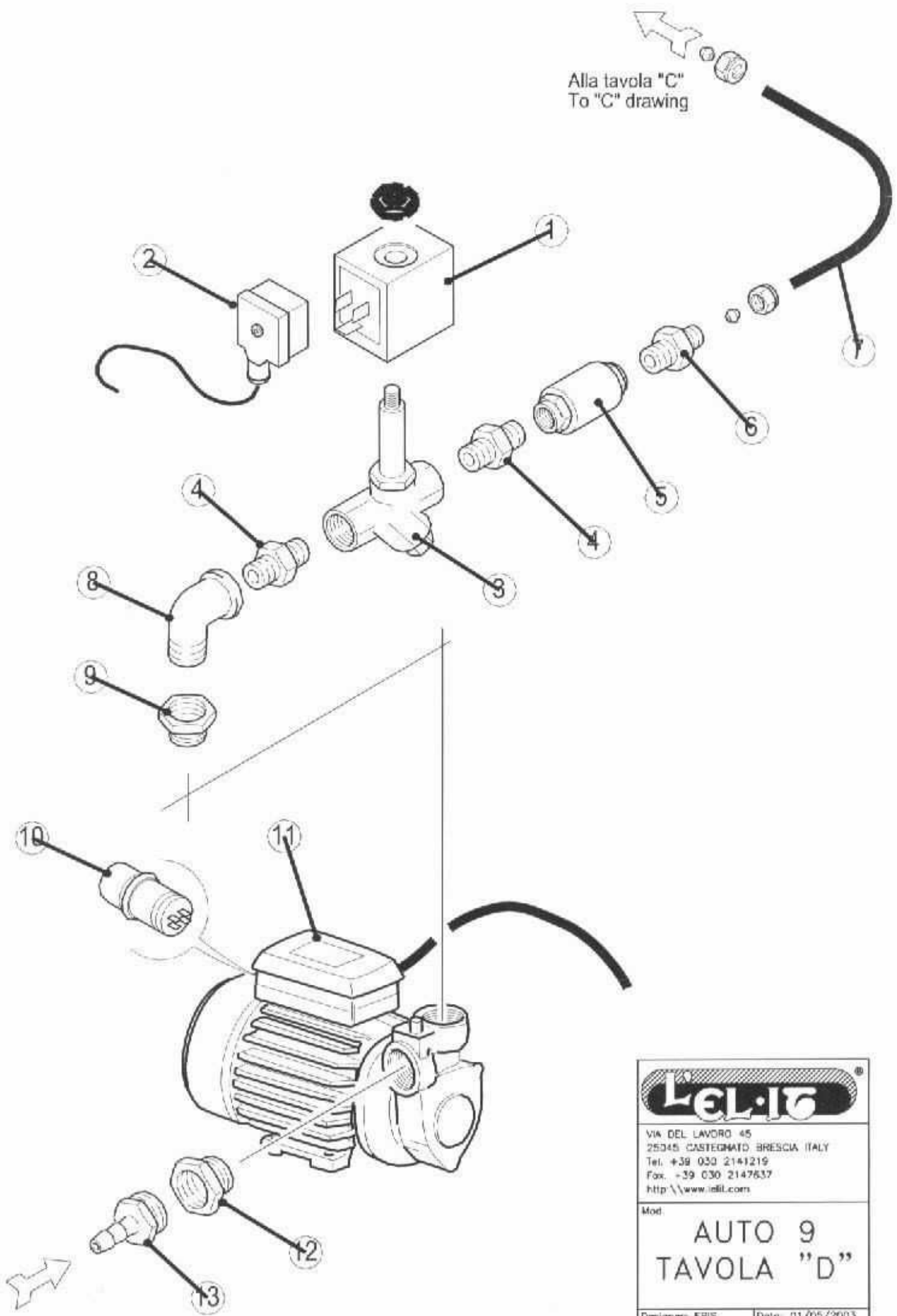


Alla tavola "C"  
To "C" drawing



VIA DEL LAVORO 45  
25045 CASTEGNATO BRESCIA ITALY  
Tel. +39 030 2141219  
Fax. +39 030 2147637  
<http://www.lelit.com>

Mod.  
**AUTO 9**  
**TAVOLA "D"**

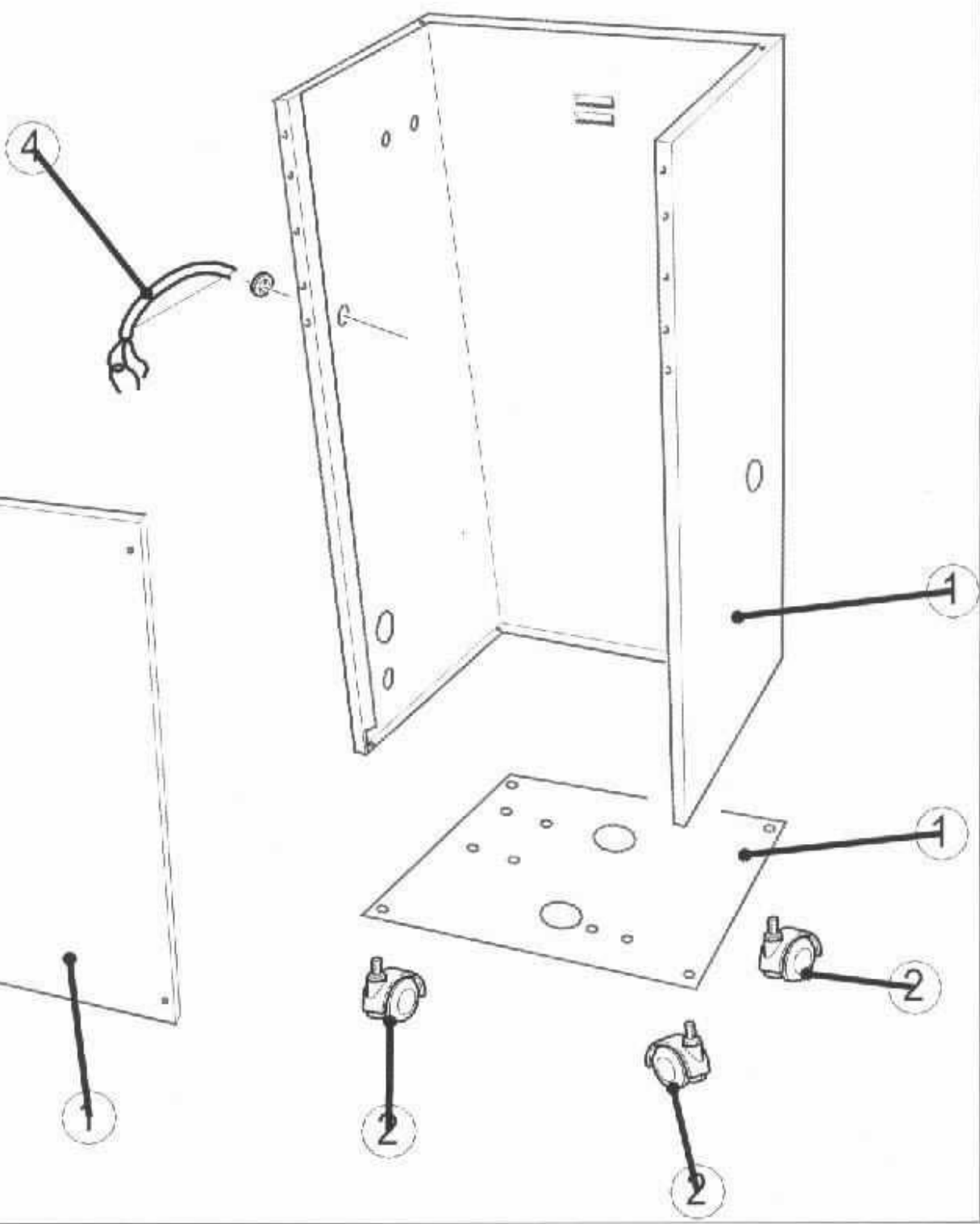
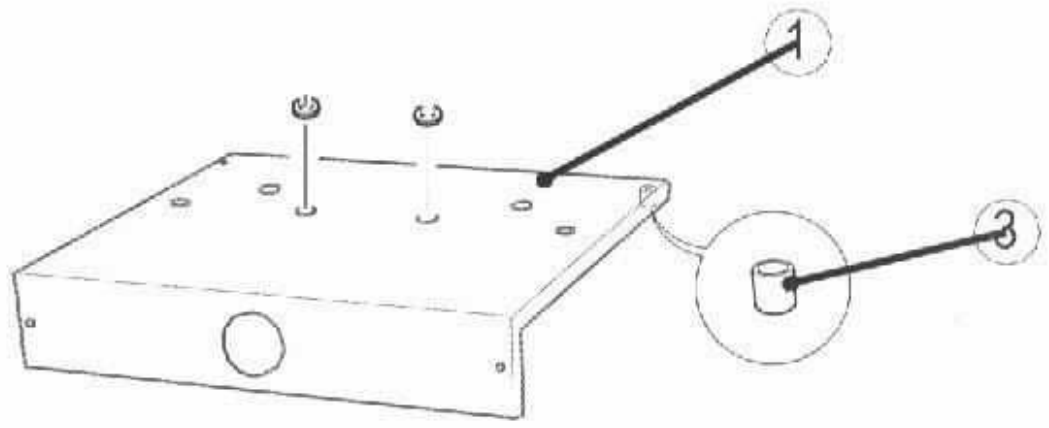
Disegnato: EPIS | Data: 01/05/2003



VIA DEL LAVORO 45  
25045 CASTEGNATO BRESCIA ITALY  
Tel. +39 030 2141219  
Fax. +39 030 2147637  
<http://www.lelit.com>

Mod.  
**AUTO 9**  
**TAVOLA "A"**

Designer: EPIS | Data: 01/05/2003

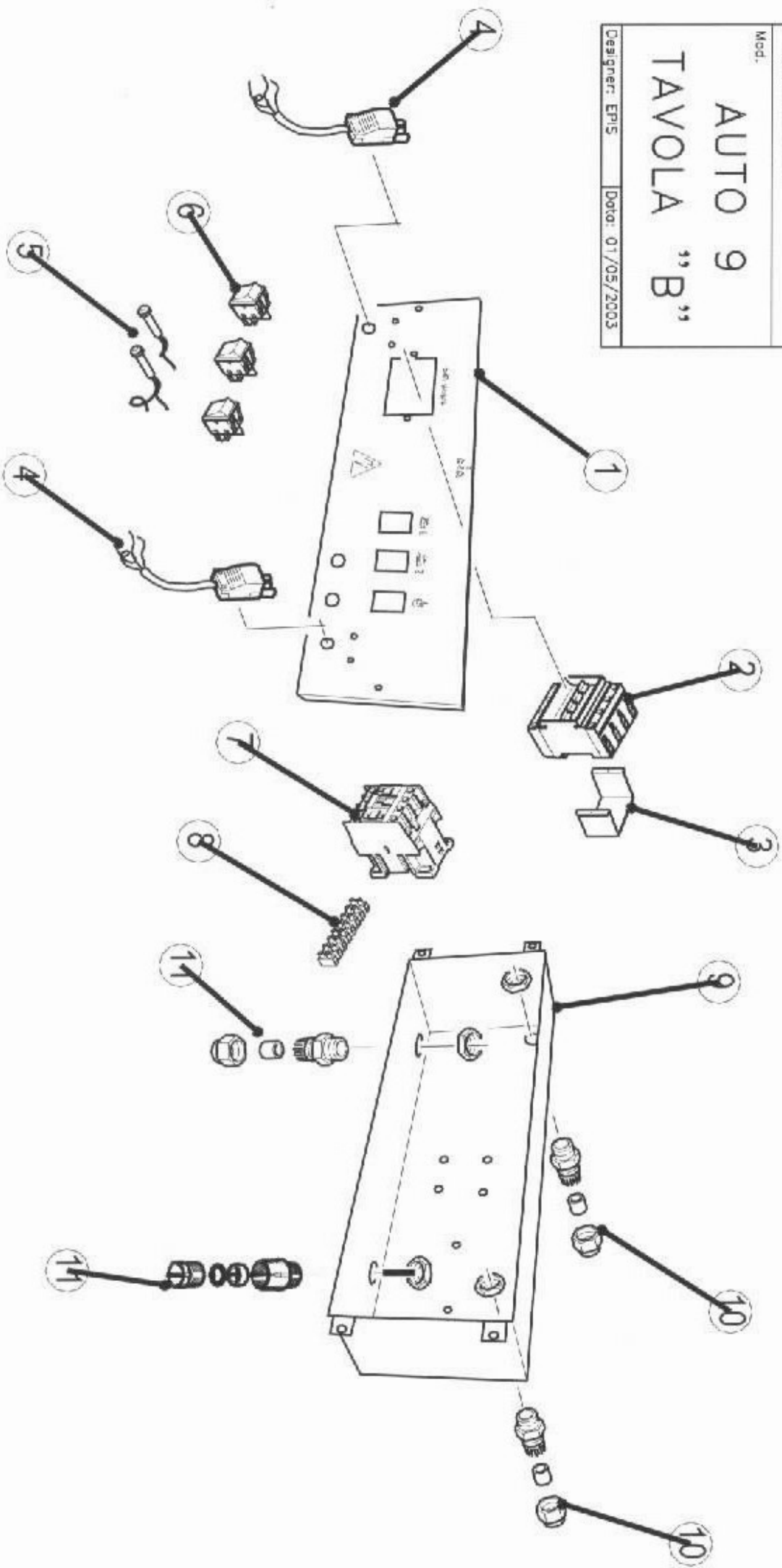


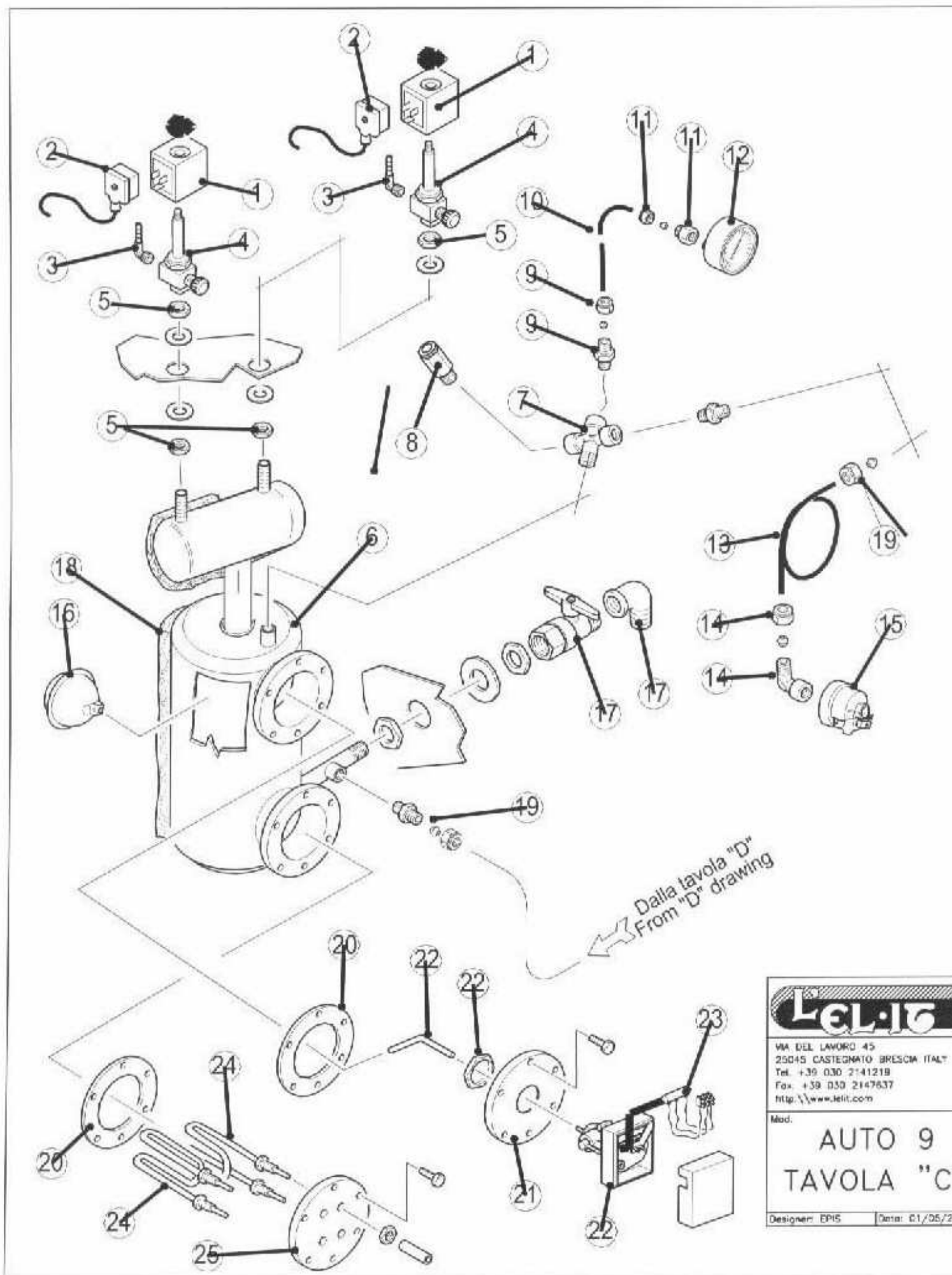


VIA DEL LAVORO 45  
25045 CASTEGNATO BRESCIA ITALY  
Tel. +39 030 2141219  
Fax. +39 030 2147637  
<http://www.leifir.com>

# AUTO 9 TAVOLA "B"

Mod.  
Designer: EPIS    Data: 01/05/2003





VIA DEL LAVORO 45  
 25045 CASTEGNATO BRESCIA ITALY  
 Tel. +39 030 2141218  
 Fax. +39 030 2147637  
 http://www.lelit.com

Mod.  
**AUTO 9**  
**TAVOLA "C"**

Designer: EPIS      Data: 01/05/2003